

Návod k obsluze a technické podmínky detektoru hořlavých plynů SPH-7-PROPAN

Detektor hořlavých plynů SPH-7-PROPAN slouží k detekci hořlavých plynů v plynových kotelnách a v přílehlých prostorách.

Pro detekci je použit neselektivní polovodičový žhavený snímač, který může reagovat i na jiné technické plyny, ale největší citlivost vykazuje při detekci hořlavého plynu Propanu.

Detektor je konstruován jako autonomní s napájením 230V, případně napájen záložním zdrojem 12V a s bez-potenciálovými výstupy do řídicího systému nebo pro spínání stykačů a ovládání havarijního uzávěru plynu.


Detektor je konstruován jako stacionární, veškeré kontroly a kalibrace se předpokládají v místě umístění.

Na desce detektoru je optická signalizace provozu, překročení I. a II.stupně koncentrace hořlavých plynů a poruchy senzoru.

Detektor je umístěn v průmyslové krabici v krytí IP40.

Technické parametry

Detekovaný hořlavý plyn Propan

Napájecí napětí 230VAC, 50Hz, zařízení třídy izolace II. 

Hodnota tavné pojistky napájení 230VAC: 40mA

Hodnota tavné pojistky napájení záložního zdroje 12VDC: T 800mA

Hodnota tavné pojistky sekundárního napětí trafo T 800mA

Výstupní napětí 24V - pouze pro HUP s ručním otevíráním a elektromagnetickým uzavíráním el.impulsem 24VDC(např.pro ventily typu PEVEKO EVH1015 - EVH-1050).

Rozměry: 200 x 150 x 55, Vývodky 3x PG11

Doba žhavení polovodičového senzoru 3minuty

Výstupní signál – bez-napětové prepínací kontakty

Vyhodnocení měřených hodnot každých 10 sekund

Vyhodnocení hodnoty externího snímače každých 10 sekund

Pracovní prostředí bez nebezpečí výbuchu

Provozní teplota -20 až 40°C

Skladovací teplota -20 až 40°C, nekondenzující vlhkost

Spotřeba max.10VA

Krytí: IP40

Optická signalizace, akustická signalizace – přerušovaný tón

Zařízení je konstruováno dle EN45544

Periodická funkční zkouška 1x za 4měsíce

Periodická kalibrace 1x za 12měsíců

VITEKO - Výroba elektronických zařízení

Vít Čechovský, Dobkov 41, Chotěboř 58301

www.viteko.cz tel: 607 851 321 info@viteko.cz

Nastavená signalizační mez pro Alarm 1 0,17% objemu(10%LEL)

Nastavená signalizační mez pro Alarm 2 0,34% objemu(20%LEL)

Akreditovaná zkouška:

Funkčnost detektoru a doba odezvy byli testovány v akreditované laboratoři společnosti VVUÚ a.s.

Optická signalizace:

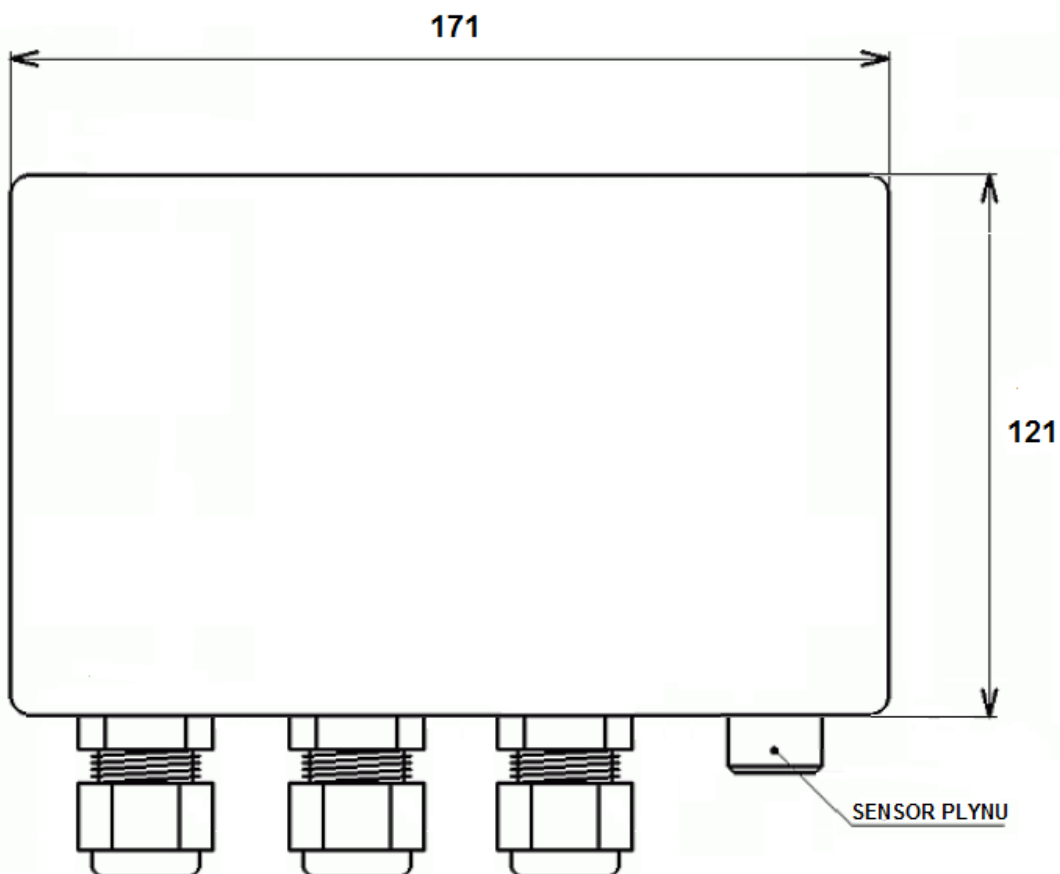
Zelená signálka – trvalý svit zelené signálky signalizuje zahřívání senzoru (3 minuty po zapnutí napájení), přerušovaný svit zelené signálky signalizuje, že detektor je připraven k detekci koncentrace plynu.

Žlutá signálka – signalizuje překročení prvního stupně koncentrace plynu kalibrováno na 0,17% objemu(10%LEL).

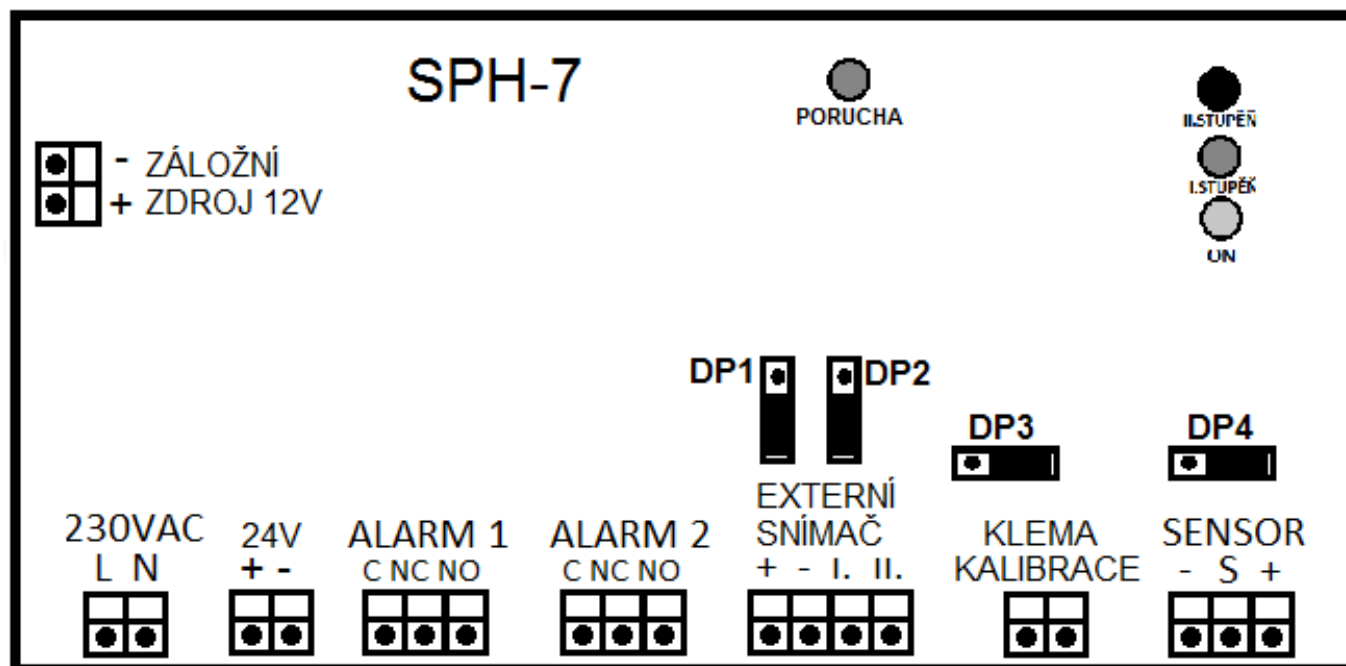
Červená signálka – signalizuje překročení druhého stupně koncentrace plynu kalibrováno na 0,34% objemu(20%LEL)

Modrá signálka – signalizuje poruchu na senzoru plynu, případně jeho odpojení od svorek

Mechanické rozměry:



Připojovací svorky:



Svorky pro připojení detektoru hořlavých plynů:

L, N napájecí napětí 230VAC

24V, + - napájení havarijní uzavíracího ventil plynu HUP

ALARM 1 spínací a přepínací kontakt I.stupně detekce hořlavých plynů

ALARM 2 spínací a přepínací kontakt 2.stupně detekce hořlavých plynů

EXTERNÍ SNÍMAČ:

- + kladný pól napájecího napětí detektoru
- záporný pól napájecího napětí detektoru
- I. svorka pro připojení alarmu 1.stupně
- II. svorka pro připojení alarmu 2. stupně

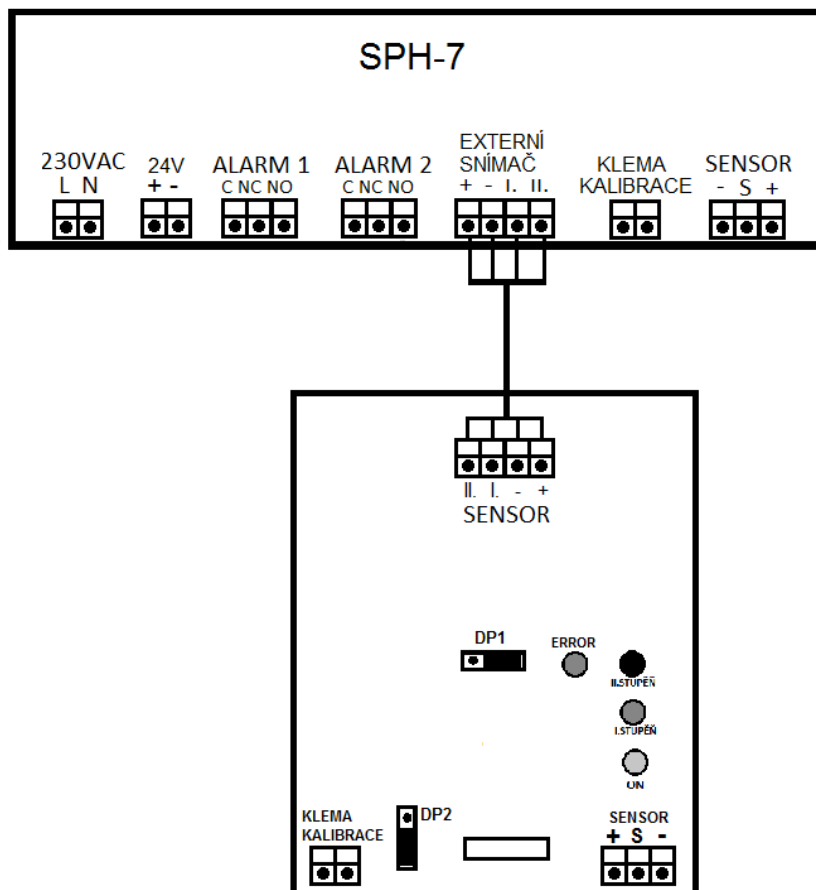
ZÁLOŽNÍ ZDROJ 12V – svorky pro připojení externího zdroje pro napájení detektoru při krátkodobých výpadcích napětí

KLEMA KALIBRACE – pouze pro servisního technika provádějící kalibraci.

SENSOR – svorky pro připojení senzoru

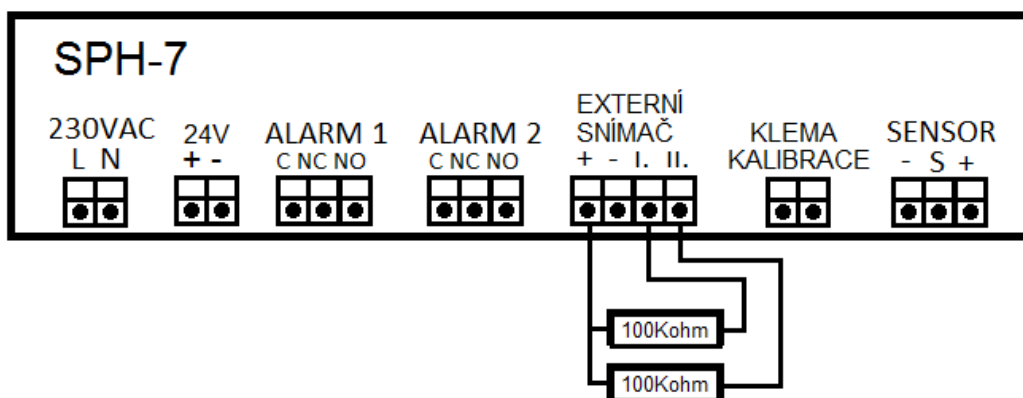
Připojení externího detektoru:

Externí detektor se připojuje kabelem JYTY 4x1.

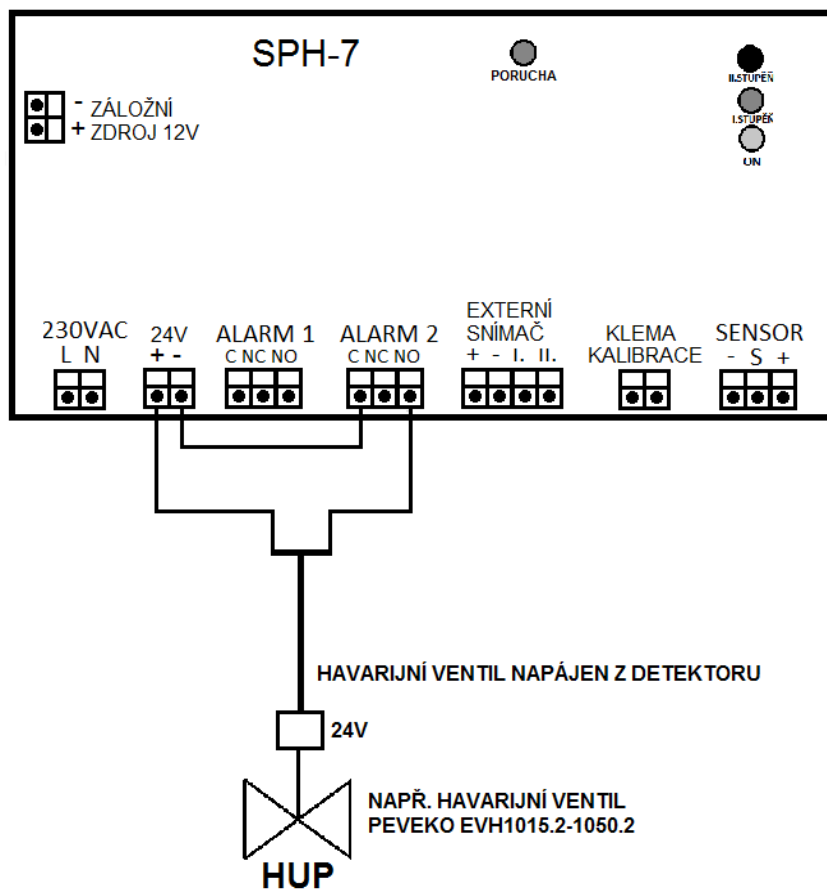


Detektor je vybaven funkcí, která hlídá správné připojení externího snímače SPH-71 na svorky detektoru SPH-7. V případě odpojení externího snímače sepne detektor relé ALARM 1 a ALARM 2 a spustí akustickou signalizaci. V případě, že je detektor nainstalován samostatně bez připojeného externího snímače, tak je nutné do svorek pro připojení externího snímače nainstalovat odpory viz. obr. níže (tovární vybavení detektoru).

V případě připojení externího snímače je nutné tyto rezistory vyjmout ze svorek a připojit kabel externího snímače.

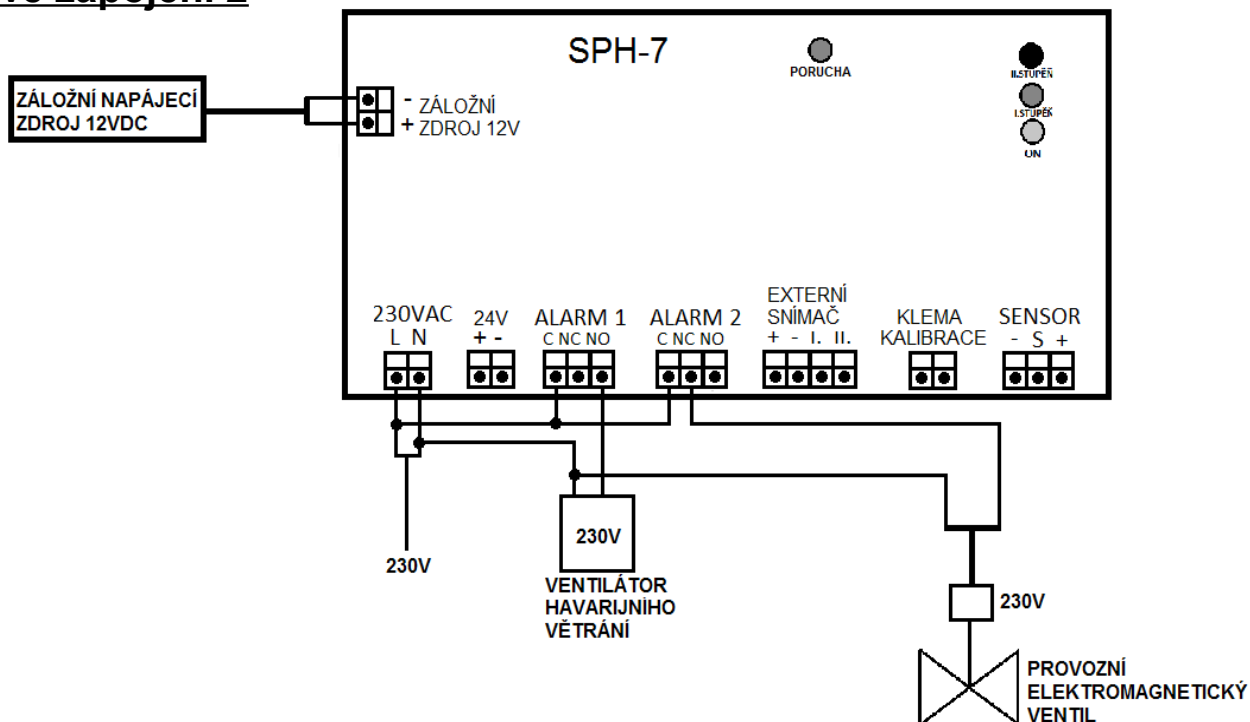


Typové zapojení 1

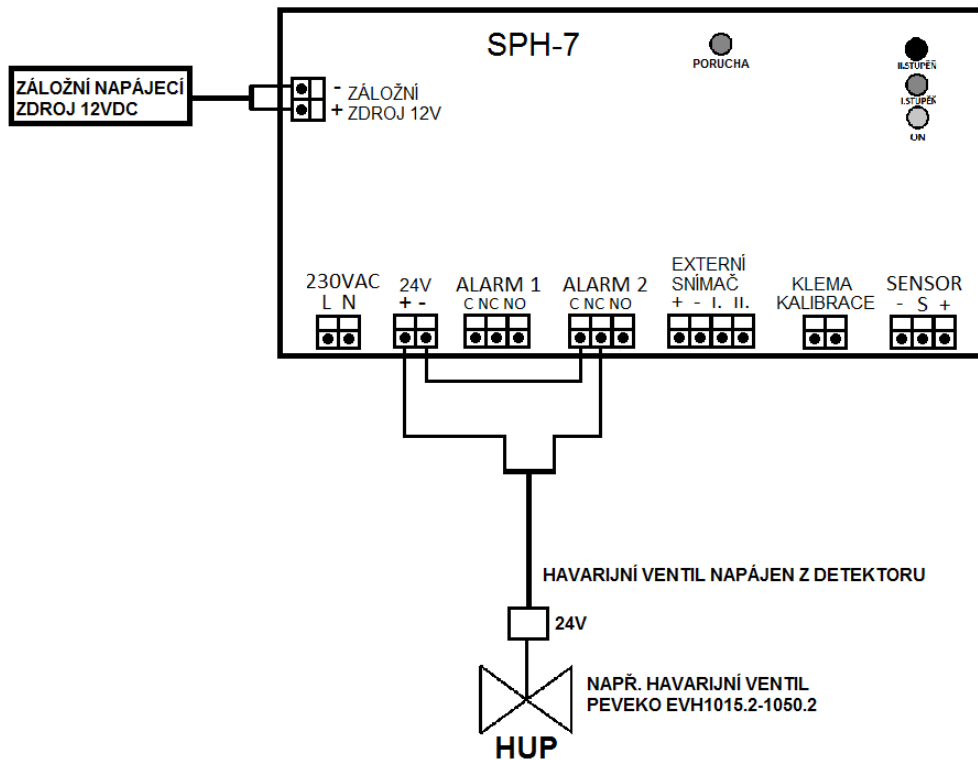


PO HAVARIJNÍ UZAVŘENÍ VENTILU JE NUTNÉ PO ODSTRANĚNÍ PŘÍČINY HAVÁRIE NATÁHNOUT HAVARIJNÍ VENTIL RUČNĚ

Typové zapojení 2



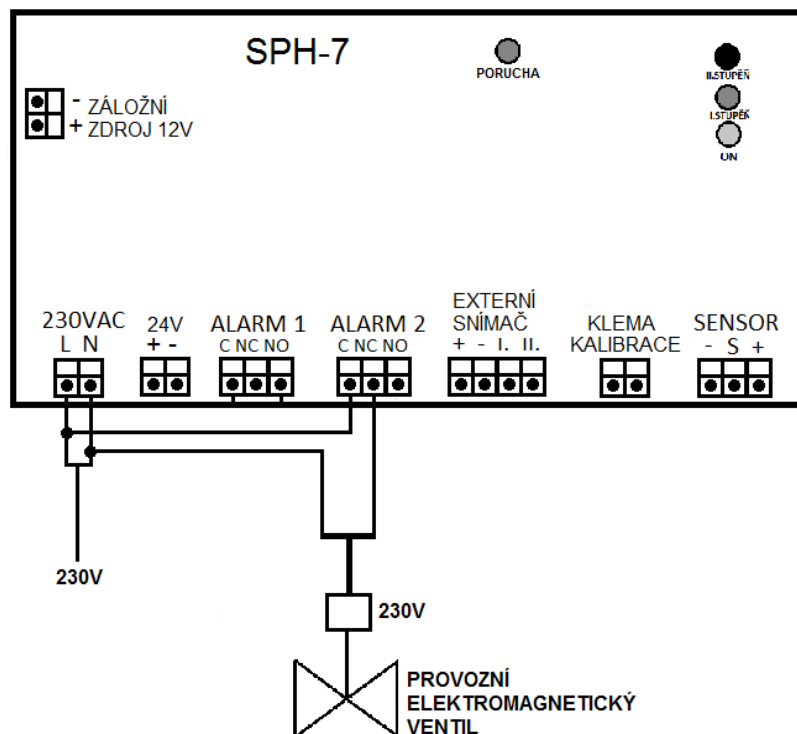
Typová zapojení 3



PO HAVARIJNÍ UZAVŘENÍ VENTILU JE NUTNÉ PO ODSTRANĚNÍ PŘÍČINY HAVÁRIE NATAHNOUT HAVARIJNÍ VENTIL RUCNĚ

VZHEDEM K VESTAVĚNÉMU VÝKONOVÉMU KONDENZÁTORU DOJDE PŘI TOMTO ZAPOJENÍ K UZAVŘENÍ HAVARIJNÍHO VENTILU PLYNU V PŘÍPADĚ VÝPADKU NAPÁJENÍ TATO FUNKCE JE DÍKY UNIKÁTNÍMU ZAPOJENÍ FUNKČNÍ I PŘI NAPÁJENÍ ZE ZÁLOŽNÍHO ZDROJE 12V

Typová zapojení 4



Funkce:

Detektor používá polovodičový žhavený senzor, který mění svoji vodivost v závislosti na koncentraci detekovaného plynu. Řídící jednotka detektoru neustále porovnává změřenou koncentraci hořlavých plynů a porovnává ji s uloženými kalibrovanými hodnotami pro první a druhý stupeň – viz.kalibrace. V případě překročení koncentrace hořlavých plynů I. stupně dojde k rozsvícení žluté signálky a akustické signalizaci (dle nastavení ovládacích prvků) a dojde k sepnutí či rozepnutí (dle nastavení ovládacích prvků) relé ALARM 1. V případě překročení koncentrace hořlavých plynů II. stupně dojde k rozsvícení červené signálky a akustické signalizaci (dle nastavení ovládacích prvků) a dojde k sepnutí či rozepnutí (dle nastavení ovládacích prvků) relé ALARM 2. Detektor dále zajišťuje napájení externího snímače a vyhodnocení jeho signálů. Detektor je vybaven funkcí automatické kontroly správné činnosti senzoru a v případě poruchy senzoru nebo jeho odpojení od svorek vyhlásí alarm sepnutím obou relé ALARM 1 i ALARM 2 a zároveň začne blikat modrá signálka porucha. Detektor dále umožňuje ovládání havarijních uzavíracích ventilů s cívkou na 24V, které se ručně natahují a uzavírají se elektrickým impulsem a to i při napájení ze záložního zdroje 12V. Vzhledem k vestavěnému výkonovému kondenzátoru umožňuje uzavření hlavního uzávěru plynu (např. ventily Peveko typ: EVH) s cívkou na 24V i při výpadku napájení.

Montáž zařízení:

1. Detektor přišroubujeme montážními otvory na pevný podklad co nejnižší u podlahy přibližně do výšky 10, maximálně 15cm.
2. Zkontrolujeme zda zařízení není poškozené a je kompletní.
3. Připojíme přívodní kabely do svorek.
4. Zapneme napájecí napětí 230V
5. Po přivedení napájení zelená signálka trvale svítí, senzor se zahřívá na provozní hodnoty po dobu 3 minut. Poté začne zelená signálka přerušovaně blikat a externí snímač je připraven k provozu a je nutné provést funkční zkoušku přiloženou zkumavkou se zkušebním plynem. Zkumavku otevřeme a přiložíme ji pod senzor. Postupně aktivujeme I. a II. stupeň a zkontrolujeme jejich optickou a akustickou signalizaci a spínání výstupních relé. Pro tuto funkční zkoušku lze použít i plynový zapalovač.

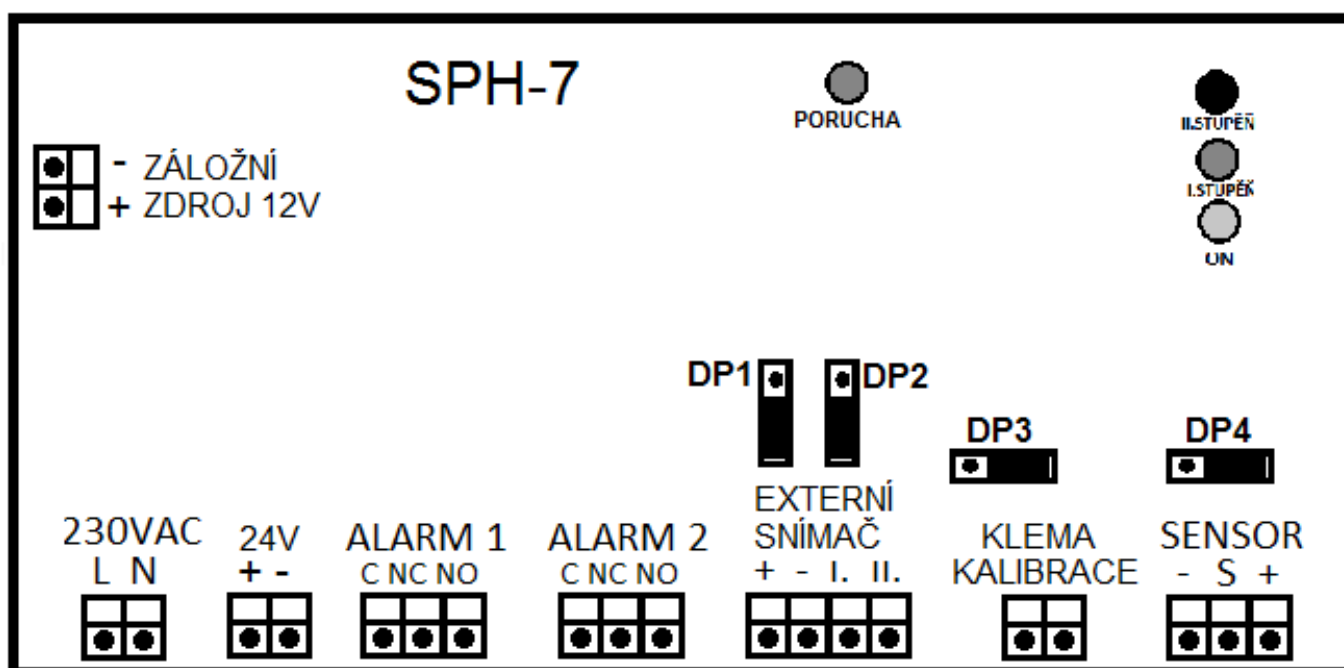
Umístění detektorů

Při umísťování detektorů v objektech je třeba vycházet především z norem ČSN EN 60079-29-2, ČSN EN 50244 a TPG G 938 01.

Detektor hořlavých plynů SPH-7-PROPAN se montuje co nejnižší u podlahy přibližně do výšky 10, maximálně 15cm.

Detektor nesmí být umístěn tam, kde by mohl být vystaven působení různých chemikálií a technických plynů. Při montáži detektorů do kotelen a do přilehlých prostor doporučujeme namontovat detektory až po nátěrech podlahových ploch.

Ovládací prvky:



Propojka DP1 – pouze pro servisní účely viz.kalibrace. Kalibraci může provádět pouze proškolený servisní technik.



Kalibrace I.stupně alarm 1



Kalibrace II.stupně alarm 2

Nasazením propojky DP2 lze zvolit jestli vestavěná siréna bude akusticky

signalizovat I.stupeň alarm 1, nebo II.stupeň alarm 2



siréna signalizuje akusticky I.stupeň alarm 1



siréna signalizuje akusticky II.stupeň alarm 2

Nasazením propojky DP3 lze zvolit, jestli relé ALARM 1 a ALARM 2 budou po zapnutí napájecího napětí sepnutá nebo rozepnutá. V případě volby, že relé jsou po zapnutí napájení sepnutá, v případě výpadku napájení automaticky odpadnou a tím mohou automaticky uzavřít hlavní uzávěr plynu.



NC relé jsou po zapnutí napájení detektoru sepnutá, alarmem se rozpínají



NO relé jsou po zapnutí napájení rozepnutá, v klidu

Nasazením propojky DP4 lze zvolit zda detektor po vyhlášení alarmu zůstane v alarmovém stavu až do vy-resetování - vypnutím napájecího napětí



MEM nasazením propojky se aktivuje paměťová funkce detektoru

Kalibrace

Kalibraci může provádět pouze proškolený servisní technik dle návodu na kalibraci. Kalibrace se provádí kalibrační soupravou s přesnou koncentrací plynu a s vystavením kalibračního listu. Před kalibrací musí být snímač alespoň 48 hodin pod napětím, tak aby došlo k ustálení parametrů a v místě umístění snímače musí být prostor vyvětrán, tak aby tam byl čistý vzduch. Postup kalibrace: Do servisní svorky KLEMA KALIBRACE se vloží klema, která zkratuje tyto svorky a umožní následující kalibraci. Potom pustíme kalibrační plyn, nejlépe o průtoku 0,25l/min, tak aby nedocházelo k ochlazování senzoru a přiložíme hadici od kalibrační soupravy pod senzor. Po ustálení průtoku plynu na krátkou dobu (jedna sekunda) nasadíme zkratovací propojku jumper na stupeň, který chceme kalibrovat a zase ji vyjmeme. Po nasazení jumperu dojde k rozblikání signálky příslušného stupně a po 10 sekundách se hodnota automaticky uloží do paměti (signalizováno dvojím rychlým bliknutím signálky příslušného stupně). Tím je

kalibrace ukončena. Po kalibraci je nutné vyjmout zkratovací klemu ze servisní svorky. Mezi kalibrováním prvního a druhého stupně musí být prodleva alespoň 10 minut aby došlo k vyvětrání senzoru.

Periodické funkční zkoušky:

Každé 4 měsíce je nutné pomocí ampulky s testovacím plynem provést funkční zkoušku detektoru hořlavých plynů.

Periodické kalibrace detektoru:

Je nutné provést každých 12 měsíců periodickou kalibraci detektoru hořlavých plynů. Kalibraci provádí proškolený servisní technik.

Příslušenství:

Ampulka s testovacím plynem.

Servis a po-záruční servis:

Na výrobek je poskytnuta záruka 36 měsíců. Veškeré opravy musí provádět výrobce zařízení. Neodbornou manipulací může dojít k nenávratnému poškození zařízení a jeho znehodnocení.

Bezpečnostní pokyny:

Zařízení smí montovat, zapojovat a oživovat pouze osoba s odpovídající elektrotechnickou kvalifikací. Jakákoliv manipulace nebo zapojování přívodů a vývodů musí probíhat při vypnutém napájení.

Ekologická likvidace elektrozařízení:

Po skončení životnosti je nutné předat zařízení k ekologické likvidaci firmě, která má oprávnění k likvidaci elektroodpadu.

