

# Návod k obsluze a technické podmínky detektoru oxidu uhelnatého SPH-7-CO

Detektor oxidu uhelnatého SPH-7-CO slouží k detekci oxidu uhelnatého v plynových kotelnách a v přílehlých prostorách.

Pro detekci je použit neselektivní polovodičový žhavený snímač, který může reagovat i na jiné technické plyny, ale největší citlivost vykazuje při detekci oxidu uhelnatého.

Detektor je konstruován jako autonomní s napájením 230V, případně napájen záložním zdrojem 12V a s bez-potenciálovými výstupy do řídicího systému nebo pro spínání stykačů a ovládání havarijního uzávěru plynu.


Detektor je konstruován jako stacionární, veškeré kontroly a kalibrace se předpokládají v místě umístění.

Na desce detektoru je optická signalizace provozu, překročení I. a II.stupně koncentrace oxidu uhelnatého a poruchy sensoru.

Detektor je umístěn v průmyslové krabici v krytí IP40.

## Technické parametry:

Detekovaný plyn oxid uhelnatý

Napájecí napětí 230VAC, 50Hz, zařízení třídy izolace II. 

Hodnota tavné pojistky napájení 230VAC: 40mA

Hodnota tavné pojistky napájení záložního zdroje 12VDC: T 800mA

Hodnota tavné pojistky sekundárního napětí trafo T 800mA

Výstupní napětí 24V - pouze pro HUP s ručním otevíráním a elektromagnetickým uzavíráním el.impulsem 24VDC( např.pro ventily typu PEVEKO EVH1015 - EVH-1050).

Rozměry: 200 x 150 x 55

Vývodky 3x PG11

Doba žhavení polovodičového senzoru 10 sekund

Výstupní signál – bez-napětové přepínací kontakty

Vyhodnocení měřených hodnot každých 10 sekund

Vyhodnocení hodnoty externího snímače každých 10 sekund

Pracovní prostředí bez nebezpečí výbuchu

Provozní teplota -20 až 40°C

Skladovací teplota -20 až 40°C, nekondenzující vlhkost

Spotřeba max.10VA

Krytí: IP40

Optická signalizace, akustická signalizace – přerušovaný tón

Nastavená signalizační mez pro Alarm1 50ppm CO

Nastavená signalizační mez pro Alarm2 100ppm CO kalibrováno

Zařízení je konstruováno dle EN45544  
Periodická funkční zkouška 1x za 4měsíce  
Periodická kalibrace 1x za 12měsíců

**Akreditovaná zkouška:**

Funkčnost detektoru, doba odezvy na signál ze senzoru, funkčnost a doba odezvy externího snímače a vyhodnocení alarmů byli testovány v akreditované laboratoři společnosti VVUÚ a.s.

**Optická signalizace:**

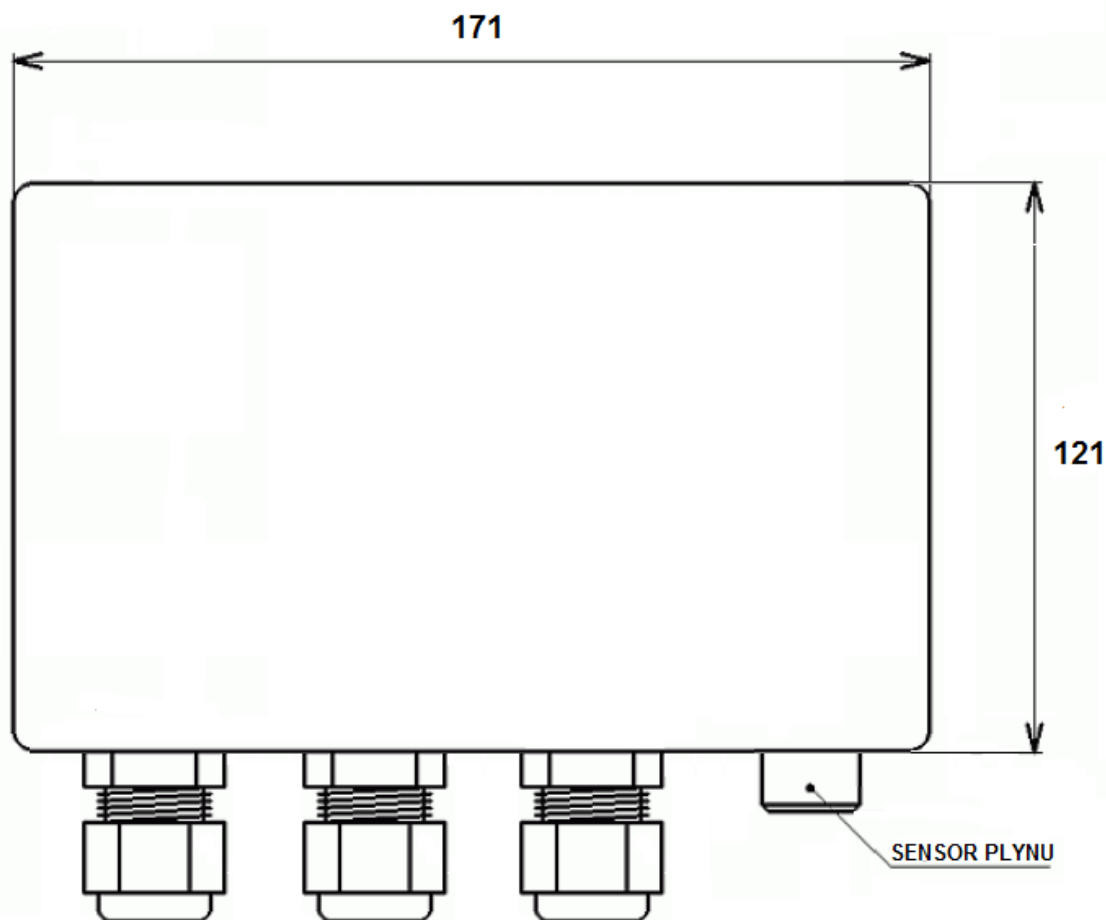
Zelená signálka – trvalý svit zelené signálky signalizuje zahřívání senzoru (10 sekund po zapnutí napájení), přerušovaný svit zelené signálky signalizuje, že detektor je připraven k detekci koncentrace plynu.

Žlutá signálka – signalizuje překročení prvního stupně koncentrace plynu 50ppm.

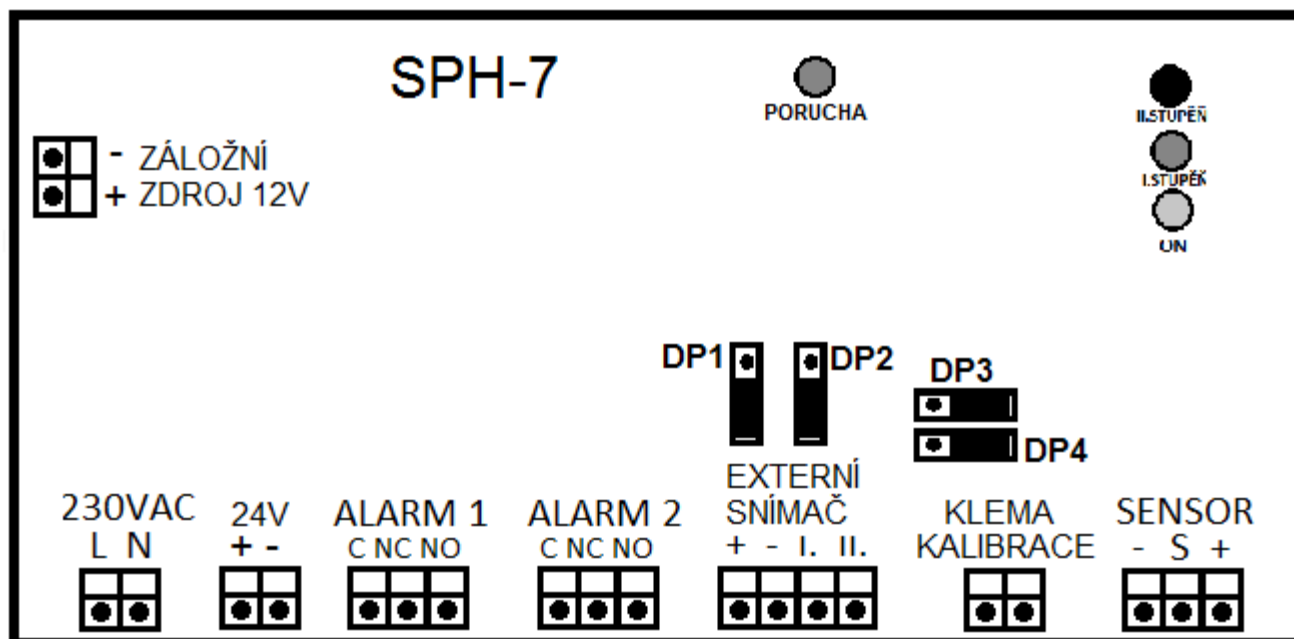
Červená signálka – signalizuje překročení druhého stupně koncentrace plynu, kalibrováno na 100ppm

Modrá signálka – signalizuje poruchu na senzoru plynu.

**Mechanické rozměry:**



## Připojovací svorky:



### **Svorky pro připojení detektoru oxidu uhelnatého:**

L, N napájecí napětí 230VAC

24V, + - napájení havarijní uzavíracího ventilu plynu HUP

ALARM 1 spínací a přepínací kontakt I.stupně detekce oxidu uhelnatého

ALARM 2 spínací a přepínací kontakt 2.stupně detekce oxidu uhelnatého

EXTERNÍ SNÍMAČ:

+ kladný pól napájecího napětí detektoru

- záporný pól napájecího napětí detektoru

I. svorka pro připojení alarmu 1.stupně

II. svorka pro připojení alarmu 2. stupně

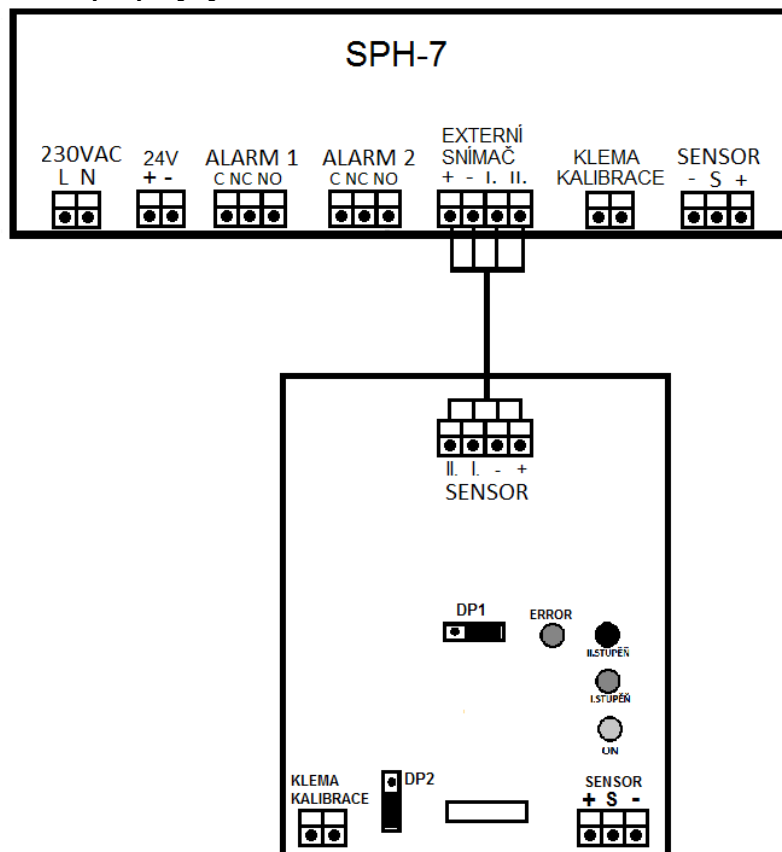
ZÁLOŽNÍ ZDROJ 12V – svorky pro připojení externího zdroje pro napájení detektoru při krátkodobých výpadcích napětí

KLEMA KALIBRACE – pouze pro servisního technika provádějící kalibraci.

SENSOR – svorky pro připojení senzoru

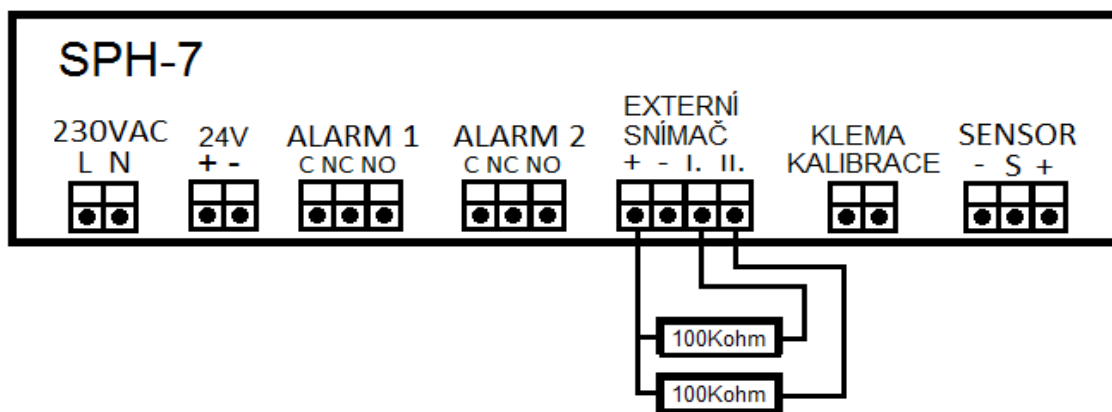
## Připojení externího detektoru:

Externí detektor se připojuje kabelem JYTY 4x1.

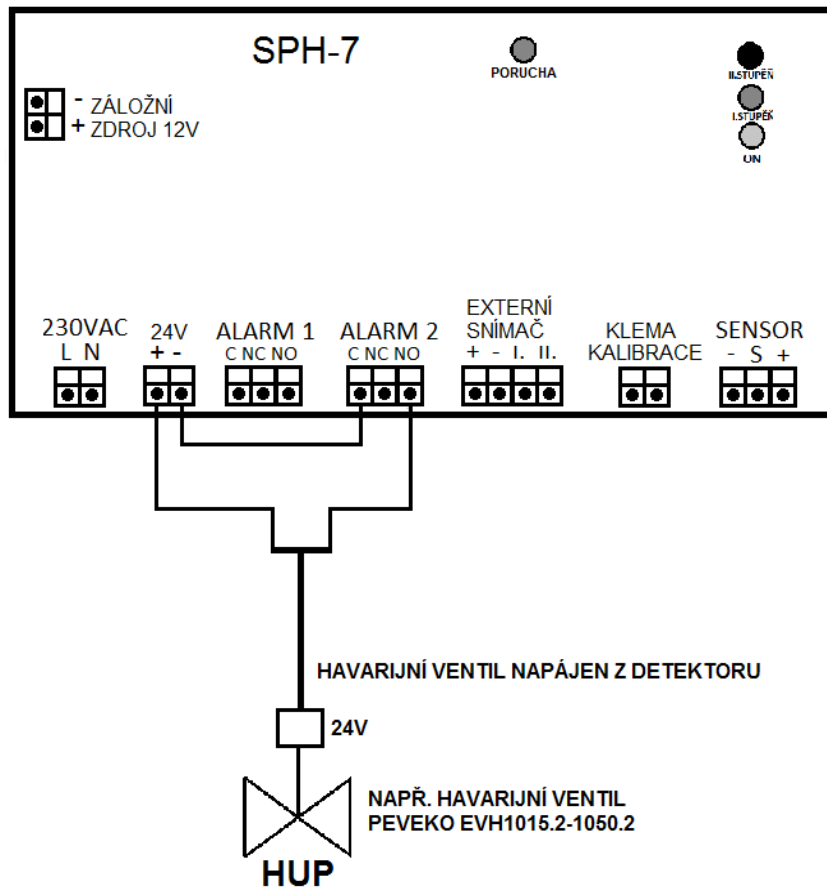


Detektor je vybaven funkcí, která hlídá správné připojení externího snímače SPH-71 na svorky detektoru SPH-7. V případě odpojení externího snímače sepne detektor relé ALARM 1 a ALARM 2 a spustí akustickou signalizaci. V případě, že je detektor nainstalován samostatně bez připojeného externího snímače, tak je nutné do svorek pro připojení externího snímače nainstalovat odpory viz. obr. níže (tovární vybavení detektoru).

V případě připojení externího snímače je nutné tyto rezistory vyjmout ze svorek a připojit kabel externího snímače.

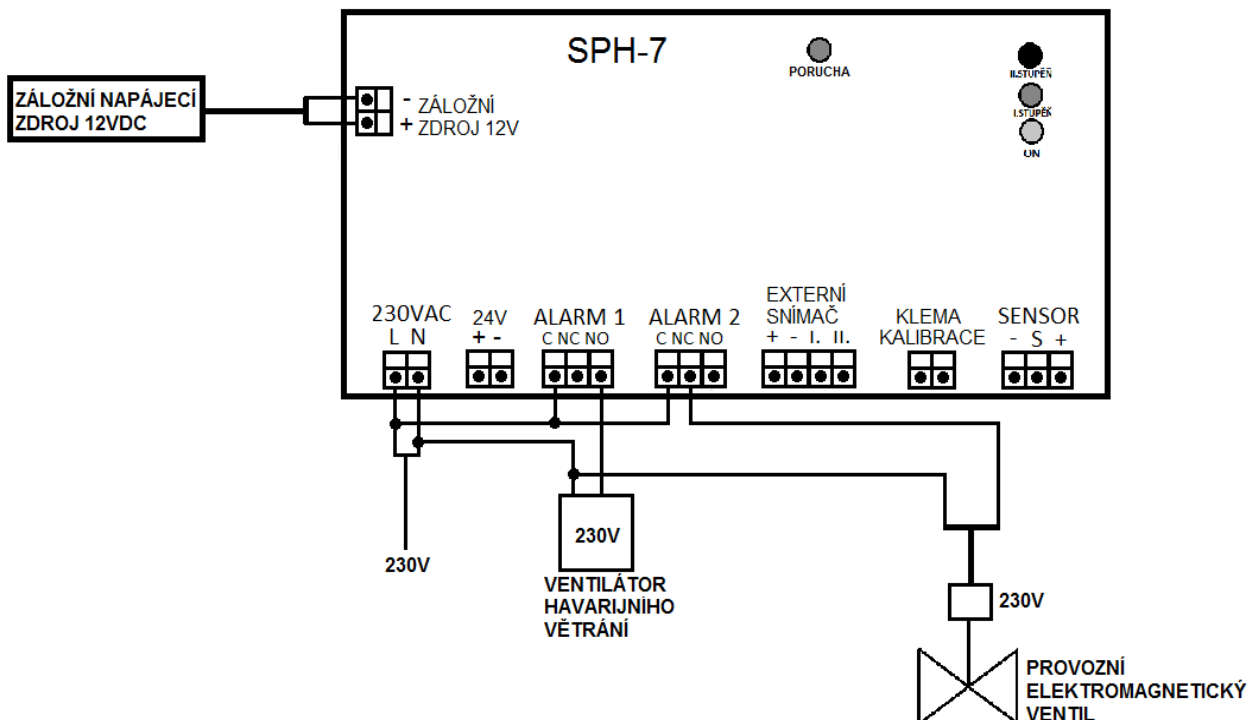


## Typové zapojení 1

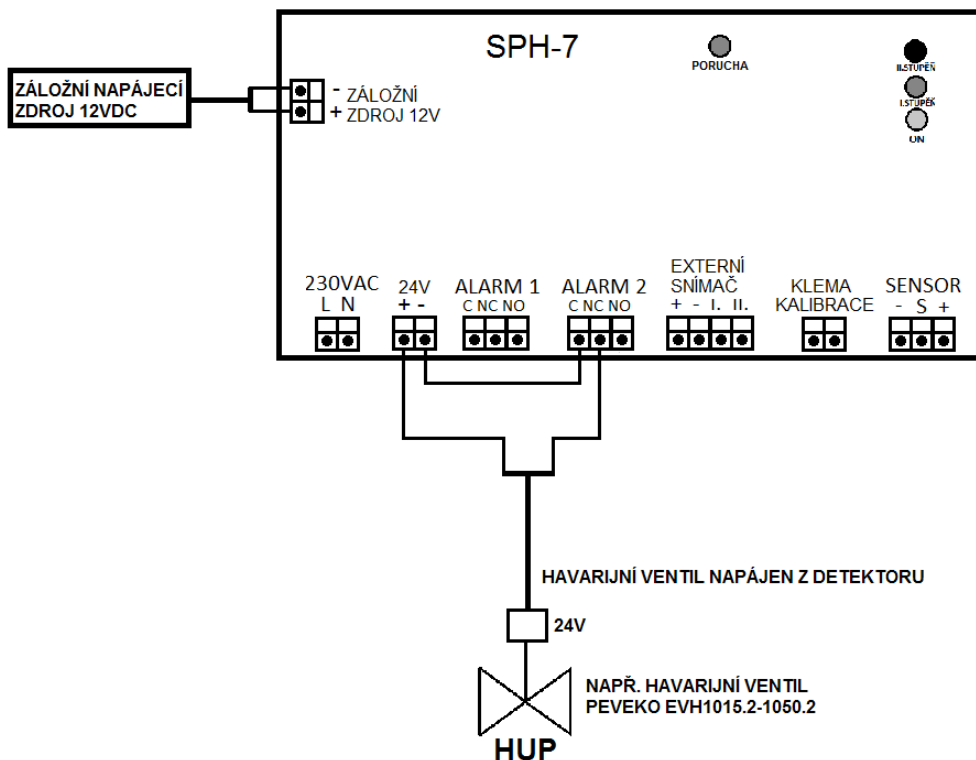


PO HAVARIJNÍ UZAVŘENÍ VENTILU JE NUTNÉ PO ODSTRANĚNÍ PŘÍČINY HAVÁRIE NATÁHNOUT HAVARIJNÍ VENTIL RUČNĚ

## Typové zapojení 2



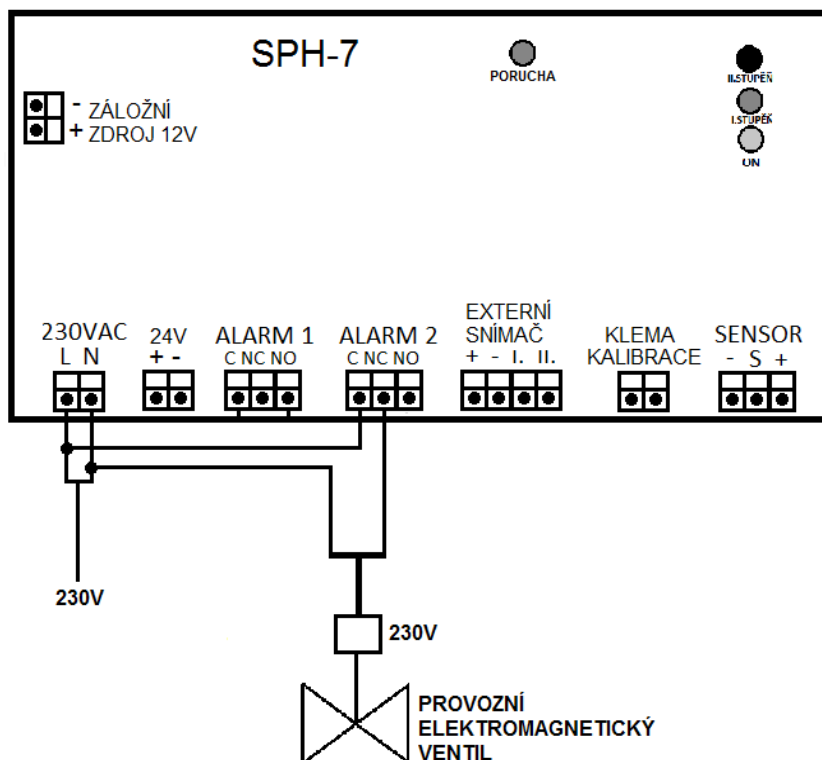
## Typová zapojení 3



PO HAVARIJNÍ UZAVŘENÍ VENTILU JE NUTNÉ PO ODSTRANĚNÍ PŘÍČINY HAVÁRIE NATAHNOUT HAVARIJNÍ VENTIL RUČNĚ

VZHLEDEM K VESTAVĚNÉMU VÝKONOVÉMU KONDENZÁTORU DOJDE PŘI TOMTO ZAPOJENÍ K UZAVŘENÍ HAVARIJNÍHO VENTILU PLYNU V PŘÍPADĚ VÝPADKU NAPÁJENÍ TATO FUNKCE JE DÍKY UNIKÁTNÍMU ZAPOJENÍ FUNKČNÍ I PŘI NAPÁJENÍ ZE ZÁLOŽNÍHO ZDROJE 12V

## Typová zapojení 4



## **Funkce:**

Detektor používá polovodičový žhavený senzor, který mění svoji vodivost v závislosti na koncentraci detekovaného plynu. Řídící jednotka detektoru neustále porovnává změřenou koncentraci oxidu uhelnatého a porovnává ji s uloženými kalibrovanými hodnotami pro první a druhý stupeň – viz.kalibrace. V případě překročení koncentrace oxidu uhelnatého I. stupně dojde k rozsvícení žluté signálky a akustické signalizaci (dle nastavení ovládacích prvků) a dojde k sepnutí či rozepnutí (dle nastavení ovládacích prvků) relé ALARM 1. V případě překročení koncentrace oxidu uhelnatého II. stupně dojde k rozsvícení červené signálky a akustické signalizaci (dle nastavení ovládacích prvků) a dojde k sepnutí či rozepnutí (dle nastavení ovládacích prvků) relé ALARM2. Detektor dále zajišťuje napájení externího snímače a vyhodnocení jeho signálů. Detektor je vybaven funkcí automatické kontroly správné činnosti senzoru a v případě poruchy senzoru nebo jeho odpojení od svorek vyhlásí alarm sepnutím obou relé ALARM 1 i ALARM 2 a zároveň začne blikat modrá signálka porucha. Detektor dále umožňuje ovládání havarijních uzavíracích ventilů s cívkou na 24V, které se ručně natahují a uzavírají se elektrickým impulsem a to i při napájení ze záložního zdroje 12V. Vzhledem k vestavěnému výkonovému kondenzátoru umožňuje uzavření hlavního uzávěru plynu (např. ventily Peveko typ: EVH) s cívkou na 24V i při výpadku napájení.

## **Montáž zařízení:**

1. Detektor přišroubujeme montážními otvory na pevný podklad ve svislé poloze ve výšce 120cm.
2. Zkontrolujeme zda zařízení není poškozené a je kompletní.
3. Připojíme přívodní kabely do svorek.
4. Zapneme napájecí napětí 230V
5. Po přivedení napájení, zelená signálka trvale svítí, senzor se zahřívá na provozní hodnoty po dobu 10 sekund. Poté začne zelená signálka přerušovaně blikat a externí snímač je připraven k provozu a je nutné provést funkční zkoušku přiloženou kouřovou tyčinkou. Tyčinku zapálíme a dáme do vzdálenosti minimálně 5cm pod senzor, tak aby sloupec kouře směřoval k senzoru. Postupně aktivujeme I. a II. stupeň a zkontrolujeme jejich optickou a akustickou signalizaci a spínání výstupních relé.

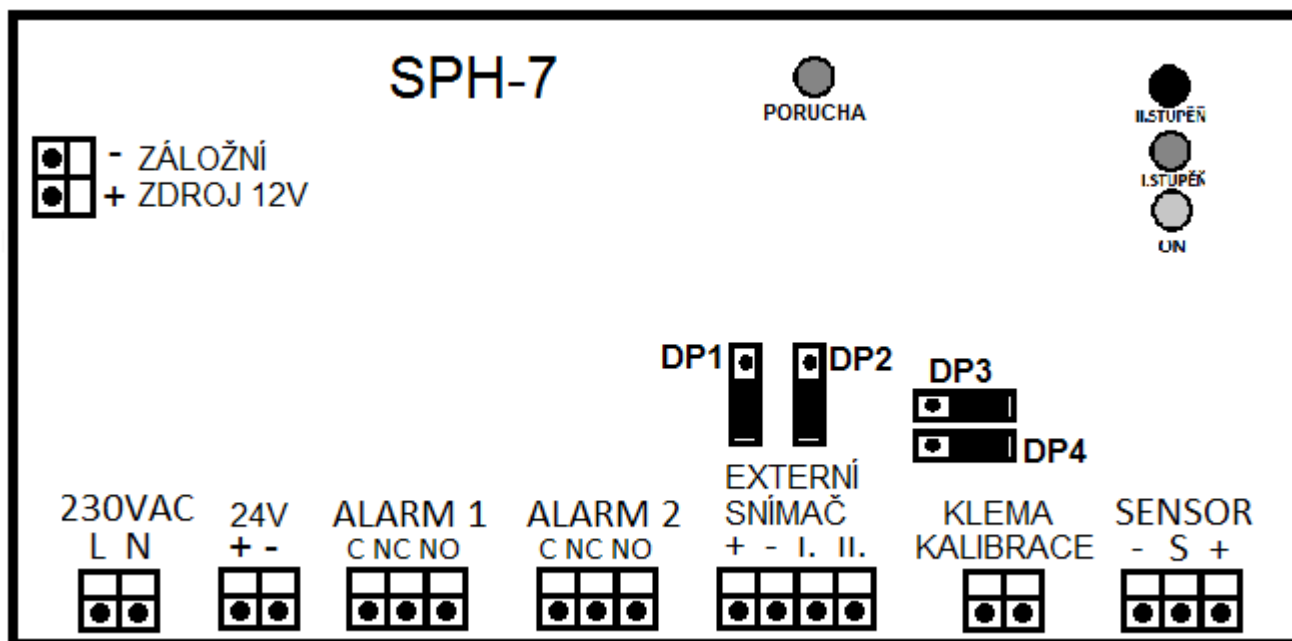
## Umístění detektorů

Při umísťování detektorů v objektech je třeba vycházet především z norem ČSN EN 60079-29-2, ČSN EN 50244 a TPG G 938 01.

Detektor oxidu uhelnatého se umísťuje do výšky 1,2 až 1,5metru.

Detektor nesmí být umístěn tam, kde by mohl být vystaven působení různých chemikálií a technických plynů. Při montáži detektorů do kotelen a do přilehlých prostor doporučujeme namontovat detektory až po nátěrech podlahových ploch.

## Ovládací prvky:



Propojka DP1 – pouze pro servisní účely viz.kalibrace. Kalibraci může provádět pouze proškolený servisní technik.



Kalibrace I.stupně alarm 1



Kalibrace II.stupně alarm 2

Nasazením propojky DP2 lze zvolit jestli vestavěná siréna bude akusticky



signalizovat I.stupeň alarm 1, nebo II.stupeň alarm 2



siréna signalizuje akusticky I.stupeň alarm 1



siréna signalizuje akusticky II.stupeň alarm 2

Nasazením propojky DP3 lze zvolit, jestli relé ALARM 1 a ALARM 2 budou po zapnutí napájecího napětí sepnutá nebo rozepnutá. V případě volby, že relé jsou po zapnutí napájení sepnutá, v případě výpadku napájení automaticky odpadnou a tím mohou automaticky uzavřít hlavní uzávěr plynu.



NC relé jsou po zapnutí napájení detektoru sepnutá, alarmem se rozpínají



NO relé jsou po zapnutí napájení rozepnutá, v klidu

Nasazením propojky DP4 lze zvolit zda detektor po vyhlášení alarmu zůstane v alarmovém stavu až do vy-resetování - vypnutím napájecího napětí



MEM nasazením propojky se aktivuje paměťová funkce detektoru

## **Kalibrace**

Kalibraci může provádět pouze proškolený servisní technik dle návodu na kalibraci. Kalibrace se provádí kalibrační soupravou s přesnou koncentrací plynu a s vystavením kalibračního listu. Před kalibrací musí být snímač alespoň 48 hodin pod napětím, tak aby došlo k ustálení parametrů a v místě umístění snímače musí být prostor vyvětrán, tak aby tam byl čistý vzduch. Postup kalibrace: pustíme kalibrační plyn, nejlépe o průtoku 0,25l/min, tak aby nedocházelo k ochlazování senzoru a přiložíme hadici od kalibrační soupravy pod senzor. Po ustálení průtoku plynu nasadíme zkratovací propojku jumper na stupeň, který chceme kalibrovat. Do servisní svorky KLEMA KALIBRACE se vloží klema, která zkratuje tyto svorky a umožní následující kalibraci. Nyní každých 10 sekund se uloží hodnota kalibrovaného senzoru - signalizováno dvojím bliknutím LED diody příslušného stupně. Po vyjmutí klemy dojde k uložení poslední hodnoty do paměti detektoru. Mezi kalibrováním prvního a druhého stupně musí být prodleva alespoň 10 minut aby došlo k vyvětrání senzoru.

**Pozor!** Detektor SPH-7-CO je vybaven funkcí výpočtu hodnoty I.stupně z kalibrované hodnoty druhého stupně. Tzn. že pokud je kalibrován druhý stupeň, zároveň je vypočtena a uložena hodnota pro I.stupeň, stím, že II. stupeň je kalibrován a I.stupeň je pouze informativní - nekalibrován. Pokud servisní technik kalibruje oba stupně, je nutné nakalibrovat nejprve druhý stupeň, senzor nechat odvětrat a po té nakalibrovat první stupeň. Mezi kalibrováním druhého a prvního stupně musí být prodleva alespoň 10 minut aby došlo k vyvětrání senzoru.

### **Periodické funkční zkoušky:**

Každé 4 měsíce je nutné pomocí kouřových tyčinek provést funkční zkoušku detektoru CO.

### **Periodické kalibrace detektoru:**

Je nutné provést každých 12 měsíců periodickou kalibraci detektoru oxidu uhelnatého. Kalibraci provádí proškolený servisní technik.

### **Příslušenství:**

Ampulka s kouřovou tyčinkou. POZOR po zapálení kouřové tyčinky je její konec rozžhaven na zápalnou hodnotu a je třeba dodržovat **požární bezpečnost!**

### **Servis a po-záruční servis:**

Na výrobek je poskytnuta záruka 36 měsíců. Veškeré opravy musí provádět výrobce zařízení. Neodbornou manipulací může dojít k nenávratnému poškození zařízení a jeho znehodnocení.

### **Bezpečnostní pokyny:**

Zařízení smí montovat, zapojovat a oživovat pouze osoba s odpovídající elektrotechnickou kvalifikací. Jakákoliv manipulace nebo zapojování přívodů a vývodů musí probíhat při vypnutém napájení.

### **Ekologická likvidace elektrozařízení:**

Po skončení životnosti je nutné předat zařízení k ekologické likvidaci firmě, která má oprávnění k likvidaci elektroodpadu.

